



INSTRUCTION MANUAL
MANUAL DE INSTRUCCIONES



For customer service questions or comments
Dudas o comentarios para departamento de servicio a clientes
1-866-832-4843
www.sensioinc.com

GRIDDLE
LA PLANCHA



TABLE OF CONTENTS

Important Safeguards	2
Additional Important Safeguards.....	3
Getting to Know Your Griddle.....	4
Using Your Griddle.....	4
Cleaning and Maintenance	5
Time and Temperature Chart.....	6

ÍNDICE

Importantes medidas de seguridad	8
Medidas de seguridad importantes adicionales	9
Conozca la Plancha.....	10
Uso de la plancha	10
Limpieza y Mantenimiento	11
Cuadro de Tiempos y Temperaturas.....	12

IMPORTANT SAFEGUARDS

WARNING: A risk of fire and electrical shock exists in all electrical appliances and may cause personal injury or death. Please follow all safety instructions. When using electrical appliances, basic safety precautions should always be followed, including the following:

1. Read all instructions before using the appliance.
2. Close supervision is necessary when any appliance is used near children.
3. Do not immerse in water or other liquids or use near washbasins or sinks. Ensure that appliance does not get wet (water splashes etc.) and do not use it with wet hands.
4. Unplug from wall outlet when appliance is not in use, before attaching or removing accessories, and before cleaning.
5. An appliance dropped or damaged should not be used until examined by a service engineer.
6. Do not permit the temperature and power cord to come in contact with hot objects.
7. If the supply cord is damaged, it must be replaced by the manufacturer or its service agent or a similarly qualified person in order to avoid a hazard. **DO NOT ATTEMPT TO REPAIR THE UNIT YOUR SELF – THIS WILL VOID THE WARRANTY.**
8. Use this appliance only for its intended use. Use only genuine attachments supplied by an authorization Service-Dealer.
9. This product is for household use only – The appliance should not be used outdoors, placed near a hot gas or electrical burner or placed in heated oven.
10. Do not let the cord hang over edge of table or counter.
11. An appliance should never be left unattached when plugged in.
12. This appliance is intended for household use only and not for commercial or industrial use.
13. Do not touch hot surfaces.
14. Always place the appliance on a heat resistant surface, as the grill plate will reach high temperatures.
15. Ensure adequate ventilation; keep an open space of approximately 20 cm all around the appliance.
16. If appliance is to be used by third party, please supply the instruction manual.

FOR HOUSEHOLD USE ONLY

SAVE THESE INSTRUCTIONS

ADDITIONAL IMPORTANT SAFEGUARDS

CAUTION: A short power supply cord is provided to reduce the risk of personal injury resulting from becoming entangled in or tripping over a longer cord. Extension cords are available from local hardware stores and may be used if care is exercised in their use. If an extension cord is required, special care and caution are necessary. Also the cord must be: (1) marked with an electrical rating at least or VAC120 (2) The extension cord should be a grounding 3-wire cord, (3) the cord must be arranged so it will not drape over the countertop or tabletop where it can be pulled on by children or tripped over accidentally.

ELECTRIC POWER

If the electric circuit is overloaded with other appliances, your griddle may not function properly. It should be operated on a separate electrical circuit from other appliances.

TEMPERATURE CONTROL PROBE

Use only the temperature probe supplied with this product. Using any other type of temperature control probe may cause fire, electrical shock, or injury.

NOTES ON THE PLUG

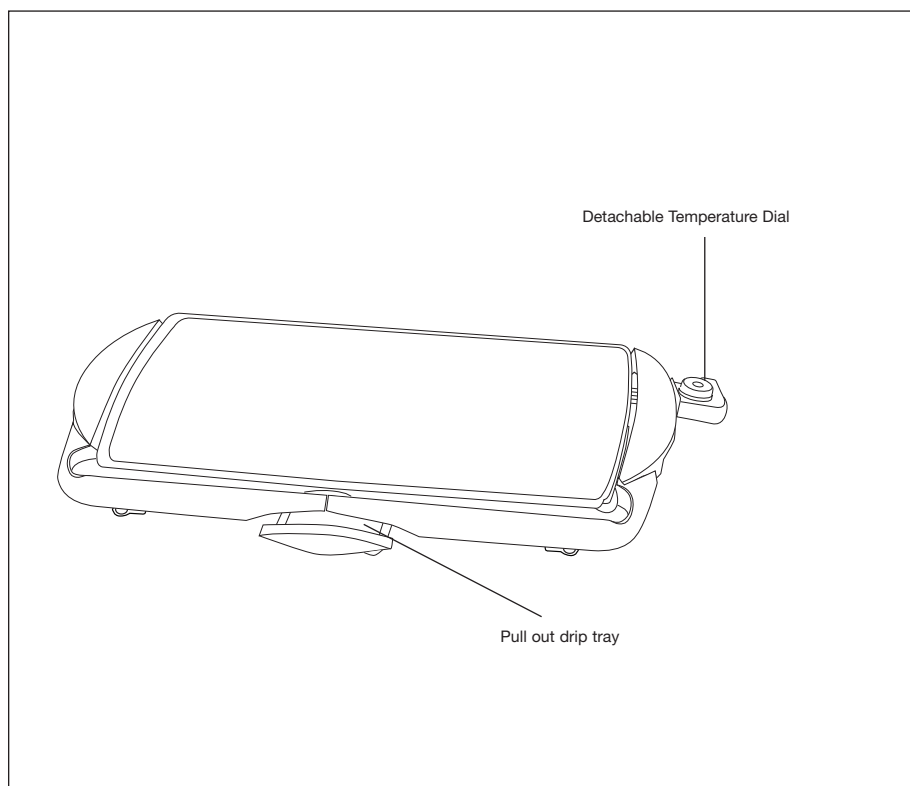
This appliance has a polarized plug (one blade is wider than the other). To reduce the risk of electric shock, this plug will fit in a polarized outlet only one way. If the plug does not fit fully into the outlet, reverse the plug. If it still does not fit, contact a qualified electrician. Do not modify the plug in any way.

BEFORE USING THIS APPLIANCE FOR THE FIRST TIME

1. Clean the appliance according to the instructions in the CLEAN UP section of this manual.
2. Always place the appliance on a flat, clean and non-slippery surface before operating it.
3. When using your appliance for the first time there may be a slight odor. This is normal and is no cause for concern.
4. Always make sure the temperature control knob is at the lowest setting before plugging or unplugging the unit.

GETTING TO KNOW YOUR GRIDDLE

Product may vary slightly from illustration.



USING YOUR GRIDDLE

CAUTION: Because some countertop finishes are affected by heat more than others, use care not to place griddle on surfaces where heat may cause a problem.

1. Before first use, see Cleaning Instructions and Hints For Care and Hints For Care and Use of Non-stick surface.
2. Always place the appliance on a flat, clean and non-slippery surface before operating.
3. Always place the appliance on a heat resistant surface as the grill plate reaches high temperatures.
4. Always leave a gap of approximately 20 cm. around the exterior of appliance. Never use near curtains, walls, under cupboards or other flammable materials.
CAUTION: Griddle surfaces are hot during use.
5. Place drip pan into base.
6. Fill drip pan with water to make cleaning easier and help eliminate smoke.
7. Griddle may be positioned with the control at the right or left, as desired.
8. Plug the Power Cord/Temperature Controller, into the griddle first, ensuring the temperature is set to OFF position with the control dial facing upwards. Plug the power cord plug into a suitable wall outlet corresponding to the supply requirements of the grill switch power ON.

NOTE: There may be a small amount of smoke and smell during the first use of the appliance - this is normal.

CLEANING AND MAINTENANCE

CAUTION: Do not put the base in an automatic dishwasher as it may warp.

1. Always detach Power Cord/Temperature Controller from the mains supply before cleaning.
2. Always allow your appliance to cool completely before cleaning.
3. Never immerse your appliance completely in water or other liquids. Keep the element connection away from any liquids. Wash grill plate with hot soapy water. Dry with a dry towel.
4. Store your appliance in its original box or in a dry cupboard.

HINTS FOR CARE AND USE OF NON-STICK SURFACE:

1. To avoid scratching the non-stick surface, do not stack objects on griddle.
2. Use medium to low heat for best cooking results. Very high temperatures can cause discoloration and shorten the life span of any non-stick surface. If higher temperatures are necessary, preheat on medium for a few minutes.
3. Use only nylon, plastic, or wooden utensils with care to avoid scratching the non-stick surface. Never cut food on the griddle.

Remove stubborn stains with a plastic scouring pad and mild dish washing liquid; DO NOT USE STEEL WOOL SCOURING PADS.

TIME AND TEMPERATURE CHART			
FOOD	TEMPERATURE	TIME	DIRECTIONS
Bacon	325° - 350°	8-14	Set to appropriate temperature – turn as required
Sausage	325° - 350°	20-30	Set to appropriate temperature – turn as required
French Toast	350°	6-10	Rotate halfway into cooking time
Hamburger	350°	3-14	Rotate halfway into cooking time
Ham Slices	350°	14-18	Rotate halfway into cooking time
Sandwiches	350°	6-10	Butter outside and brown both sides
Pancakes	400°	2-6	Pour batter onto griddle - when bubbles appear on top side, turn
Pork Chops	350°	20-30	Brown both sides then reduce temperature to 325° Rotate halfway into cooking time
Steaks	400° Rare	4-6	Rotate halfway into cooking time
	400° Medium	7-12	Rotate halfway into cooking time
	400° Well	13-18	Rotate halfway into cooking time



IMPORTANTES MEDIDAS DE SEGURIDAD

ADVERTENCIA: existe un riesgo de incendio y descarga eléctrica para todos los electrodomésticos, lo cual puede ocasionar lesiones físicas o la muerte. Siga todas las instrucciones de seguridad. Al utilizar electrodomésticos, siempre deben cumplirse las precauciones de seguridad básicas, incluidas las siguientes:

1. Antes de utilizar el electrodoméstico, lea todas las instrucciones.
2. Es necesario que haya una estricta supervisión cuando el electrodoméstico se utilice cerca de niños.
3. No lo sumerja en agua u otros líquidos ni lo use cerca de lavabos o fregaderos. Asegúrese de que el electrodoméstico no se moje (salpicaduras de agua, etc.) y no lo use con las manos mojadas.
4. Desenchúfelo del tomacorriente de la pared cuando no esté en uso, antes de colocar o quitar accesorios y antes de limpiarlo.
5. Los electrodomésticos que se hayan caído o estén dañados no deben ser utilizados hasta tanto sean examinados por un técnico de servicio.
6. No permita que el cable de temperatura ni el cable de alimentación entren en contacto con objetos calientes.
7. Si el cable de alimentación está dañado, debe ser reemplazado por el fabricante, su agente de servicio o una persona igualmente calificada a fin de evitar cualquier peligro. **NO INTENTE REPARAR LA UNIDAD USTED MISMO. ESTO ANULA LA GARANTÍA.**
8. Utilice este electrodoméstico solamente para el uso para el que fue diseñado. Utilice únicamente suplementos genuinos proporcionados por un centro de servicio autorizado.
9. Este producto está diseñado solamente para uso doméstico. El electrodoméstico no debe utilizarse en exteriores y no debe colocarse sobre un quemador a gas o eléctrico ni dentro de un horno caliente.
10. No deje que el cable cuelgue del borde de una mesa o de un mostrador.
11. Nunca debe dejarse un electrodoméstico sin supervisión mientras se encuentra enchufado.
12. Este electrodoméstico está diseñado solamente para uso doméstico y no para uso comercial ni industrial.
13. No toque las superficies calientes.
14. Siempre coloque el electrodoméstico sobre una superficie resistente al calor, ya que la parrilla alcanzará altas temperaturas.
15. Asegúrese de que la ventilación del ambiente sea adecuada; deje un espacio libre de aproximadamente 20 cm alrededor de todo el contorno del electrodoméstico.
16. Si el electrodoméstico va a ser utilizado por terceros, proporcíóneles el manual de instrucciones.

PARA USO DOMÉSTICO ÚNICAMENTE

GUARDE ESTAS INSTRUCCIONES

MEDIDAS DE SEGURIDAD IMPORTANTES ADICIONALES

PRECAUCIÓN: se proporciona un cable de alimentación corto para disminuir el riesgo de lesiones que pueden surgir si una persona se enreda con un cable más largo o tropieza con él. Se pueden adquirir cables de extensión en las ferreterías locales. Estos cables pueden utilizarse si se manejan con cuidado. Si se requiere el uso de un cable de extensión, se debe tener especial cuidado y tomar algunas precauciones. Además, el cable debe estar:

- (1) identificado con una capacidad nominal de al menos 120 VCA,
- (2) el cable de extensión debe ser de tres hilos y contar con conexión a tierra,
- (3) el cable debe estar colocado de manera tal que no quede colgando de la superficie de trabajo ni de la mesa, ya que podría ser jalado por los niños o causar tropiezos.

ENERGÍA ELÉCTRICA :

Si el circuito eléctrico está sobrecargado por otros electrodomésticos, es posible que su plancha no funcione correctamente. Debe utilizarse un circuito eléctrico distinto del que utilizan los demás electrodomésticos.

SONDA DE CONTROL DE TEMPERATURA

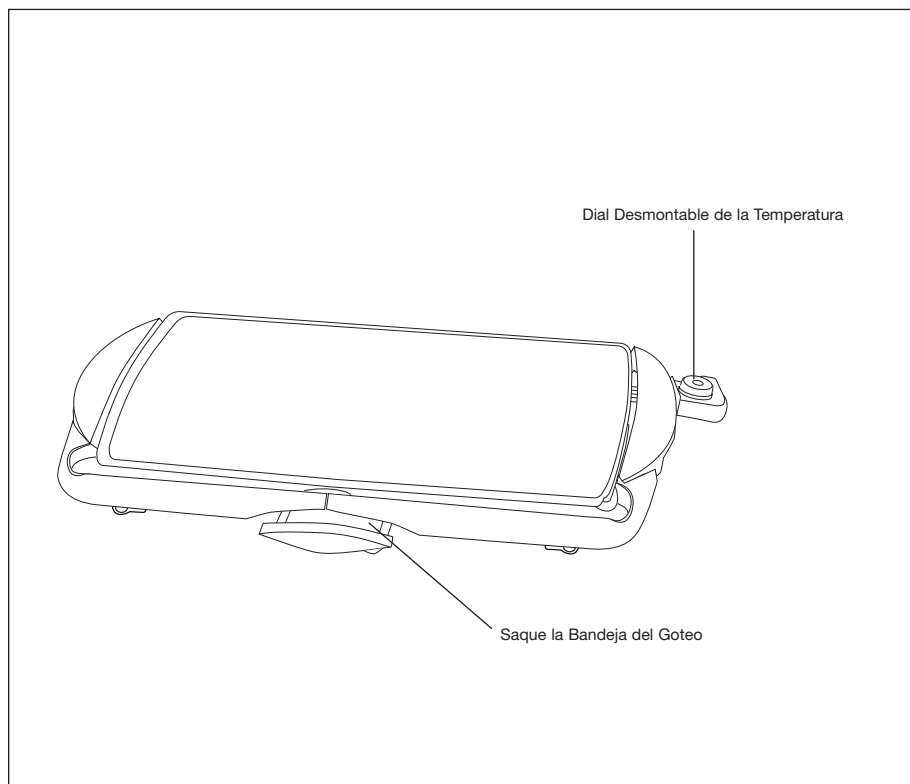
Utilice únicamente la sonda de temperatura que se proporciona con este producto. Utilizar cualquier otro tipo de sonda de control de temperatura puede causar incendios, descargas eléctricas o lesiones.

NOTAS SOBRE EL ENCHUFE

Este electrodoméstico tiene un enchufe polarizado (una pata es más ancha que la otra). A fin de reducir el riesgo de descarga eléctrica, el enchufe entra en un tomacorriente polarizado en un solo sentido. Si el enchufe no entra completamente en el tomacorriente, invierta el enchufe. Si aun así no entra, consulte a un electricista autorizado. No realice ninguna modificación al enchufe.

CONOSCA LA PLANCHA

Fuente de alimentacion: 120V 60 Hz 1500W



USO DE LA PLANCHA

Precaución: dado que algunos acabados de las superficies de trabajo son más vulnerables al calor que otros, tenga cuidado de no apoyar la plancha en superficies donde el calor pueda ser nocivo.

1. Antes del primer uso, consulte las Instrucciones de limpieza y los consejos para el cuidado y uso de la superficie antiadherente.
2. Antes de utilizar el electrodoméstico, siempre colóquelo sobre una superficie plana, limpia y no resbalosa.
3. Siempre coloque el electrodoméstico sobre una superficie resistente al calor, ya que la parrilla alcanzará altas temperaturas.
4. Deje un espacio de aproximadamente 20 cm alrededor de todo el contorno del electrodoméstico.

PRECAUCIÓN: las superficies de la plancha están calientes durante su uso.

5. Coloque una bandeja de goteo en la base.
6. Llene la bandeja de goteo con agua hasta para facilitar la limpieza y la eliminación de humo.
7. La plancha puede ubicarse con el control a la derecha o a la izquierda, según lo desee.
8. Primero, enchufe el cable eléctrico/controlador de temperatura en la plancha y asegúrese de que la configuración de la temperatura esté apagada (OFF), con el dial de control hacia arriba. Enchufe el cable eléctrico en un tomacorriente de pared adecuada para los requisitos de alimentación de la parrilla. Enciéndala (ON).

NOTA: es normal que haya un poco de humo u olor durante el primer uso del electrodoméstico.

LIMPIEZA Y MANTE NIMIENTO

PRECAUCIÓN: no coloque la base en un lavaplatos automático ya que podría deformarse.

1. Siempre quite el cable eléctrico/control de temperatura de la fuente de alimentación eléctrica antes de limpiarla.
2. Siempre deje que el electrodoméstico se enfríe por completo antes de limpiarlo.
3. Nunca sumerja el electrodoméstico por completo en agua u otros líquidos. Mantenga la resistencia eléctrica lejos de los líquidos. Lave la parrilla con agua jabonosa caliente. Séquela con un trapo seco.
4. Guarde el electrodoméstico en la caja original o en una despensa.

CONSEJOS PARA EL CUIDADO Y USO DE LA SUPERFICIE ANTIADHERENTE

1. Para no rayar la superficie antiadherente, no apile objetos en la plancha.
2. Para obtener los mejores resultados en la cocción, use temperatura moderada a baja. Las temperaturas muy altas pueden decolorar y acortar la vida útil de cualquier superficie antiadherente. Si necesita temperaturas más altas, precaliente el electrodoméstico en temperatura moderada durante algunos minutos.
3. Solo utilice utensilios de nailon, plástico o madera con cuidado para no rayar la superficie antiadherente. Nunca corte alimentos sobre la plancha. Remueva las manchas difíciles con una fibraesponja de plástico y detergente suave;
NO UTILICE FIBRAESPONJAS DE LANA DE ACERO.

CUADRO DE TIEMPOS Y TEMPERATURAS			
ALIMENTOS	TEMPÉRATURE	TIEMPO	INSTRUCCIONES
Tocino	325°–350°	8-14	Configure la temperatura adecuada; dé vuelta a los alimentos cuando corresponda
Salchicha	325° - 350°	20-30	Configure la temperatura adecuada; dé vuelta a los alimentos cuando corresponda
Tostada Francesa	350°	6-10	Rote los alimentos cuando haya transcurrido la mitad del tiempo de cocción
Hamburguesa	350°	3-14	Rote los alimentos cuando haya transcurrido la mitad del tiempo de cocción
Rebanadas de Jamón	350°	14-18	Rote los alimentos cuando haya transcurrido la mitad del tiempo de cocción
Sándwiches	350°	6-10	Unte mantequilla y dore ambos lados
Panqueques	400°	2-6	Coloque masa en la plancha; cuando comiencen a aparecer burbujas en la parte superior, dele vuelta
Chuletas de cerdo	350°	20-30	Dore ambos lados y luego reduzca la temperatura a 325° Rote los alimentos cuando haya transcurrido la mitad del tiempo de cocción
Bistecs	400° Saignant	4-6	Rote los alimentos cuando haya transcurrido la mitad del tiempo de cocción
	400° À point	7-12	Rote los alimentos cuando haya transcurrido la mitad del tiempo de cocción
	400° Bien cuit	13-18	Rote los alimentos cuando haya transcurrido la mitad del tiempo de cocción